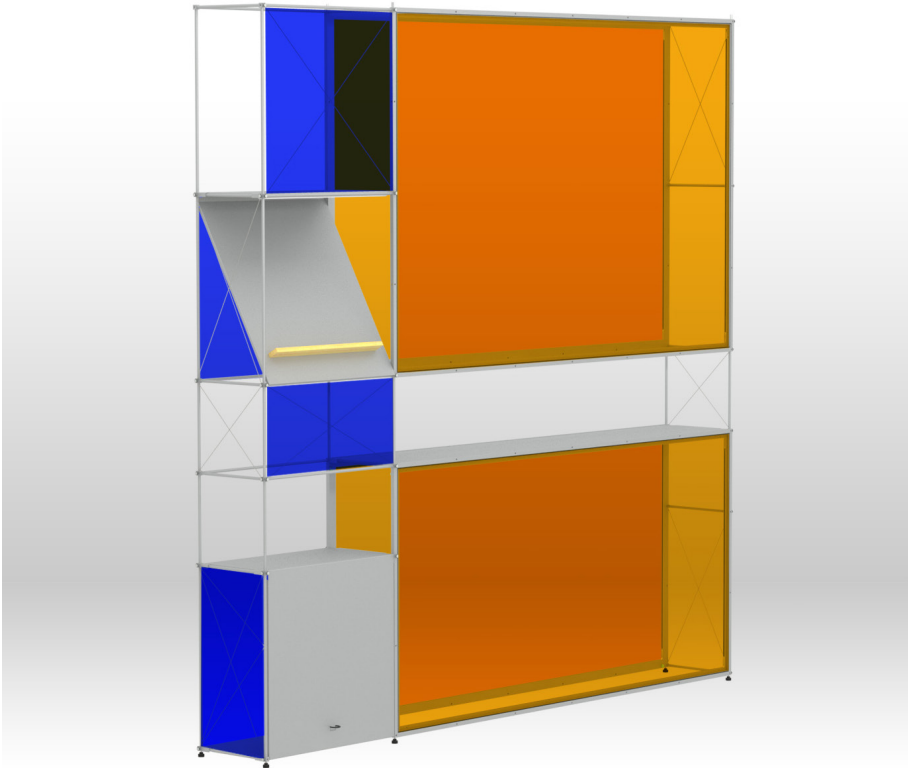


# ALPHA

## AUFBAUANLEITUNG

---

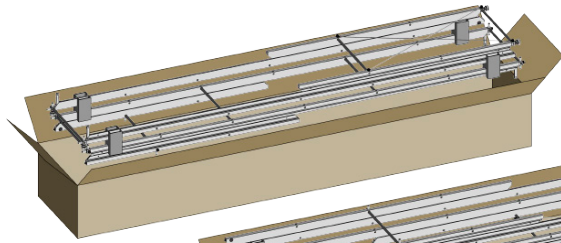




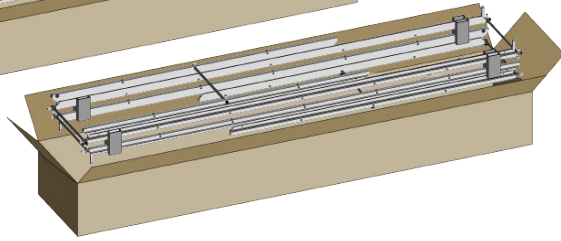
# ALPHA

## AUFBAUANLEITUNG

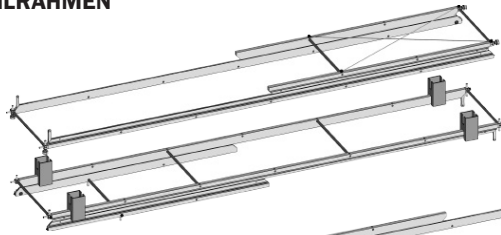
### BOX 1 ÖFFNEN



### BOX 2 ÖFFNEN



### 4 CLIC UP PROFILRAHMEN



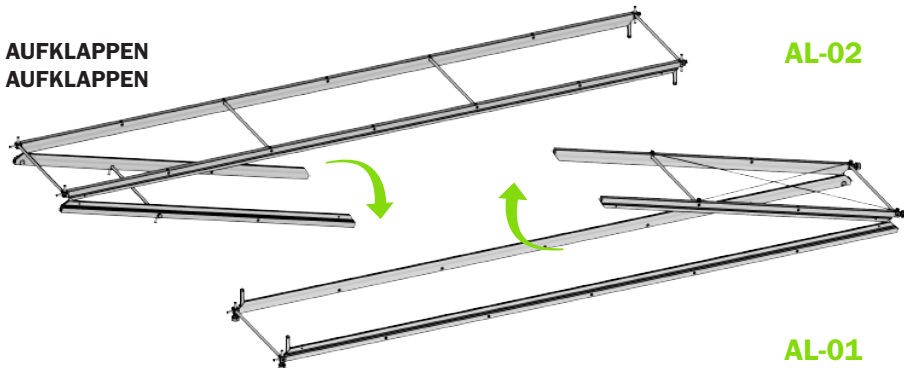
AL-01  
AL-02



AL-03  
AL-04

1

AL-01 AUFKLAPPEN  
AL-02 AUFKLAPPEN

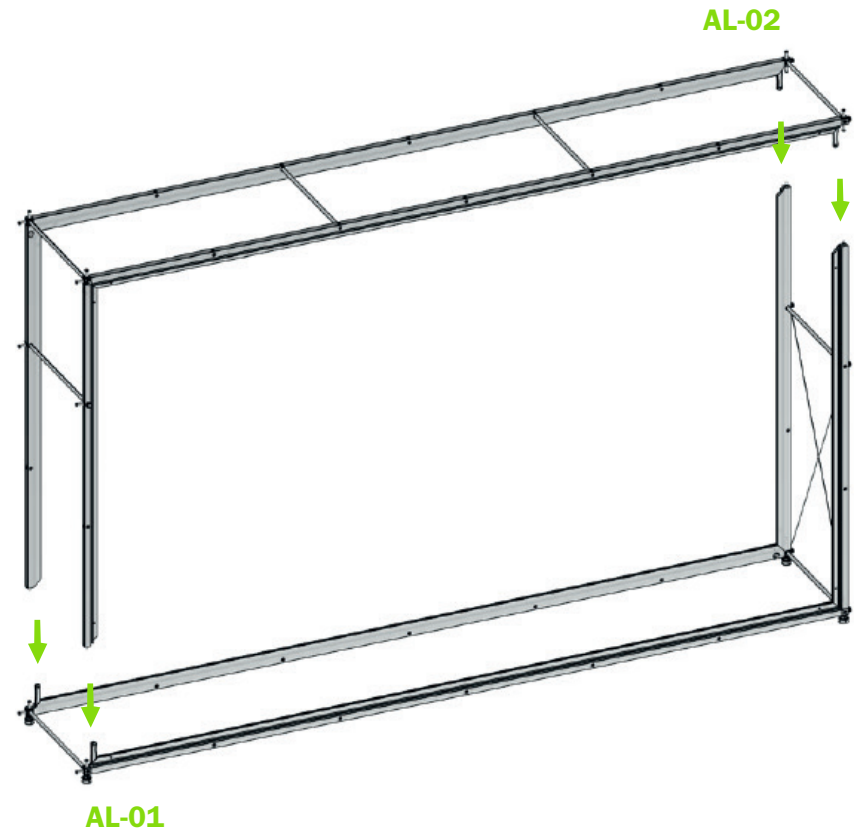
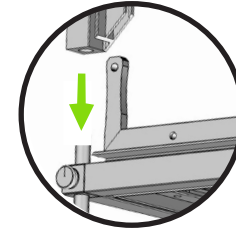


AL-02

AL-01

2

AL-01 MIT AL-02 VERBINDEN

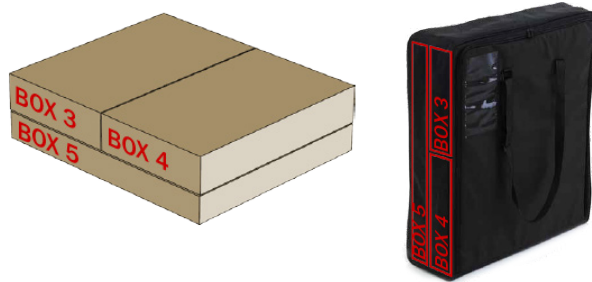


AL-02

AL-01

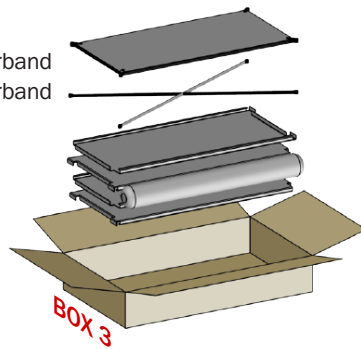


### ZUBEHÖR SOFT BAG UND KATONS



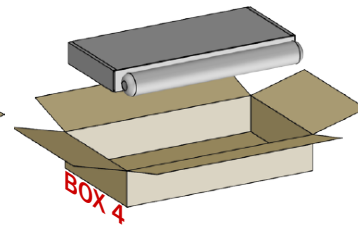
#### BOX 3 / ZUBEHÖR KARTON

A30 x A60 cm Vinylfolien  
 A30 x A60 cm Diagonalverband  
 A30 x A30 cm Diagonalverband  
 A30 x A60 cm Ablagen  
 LED Spot Röhrenleuchte  
 (optional)



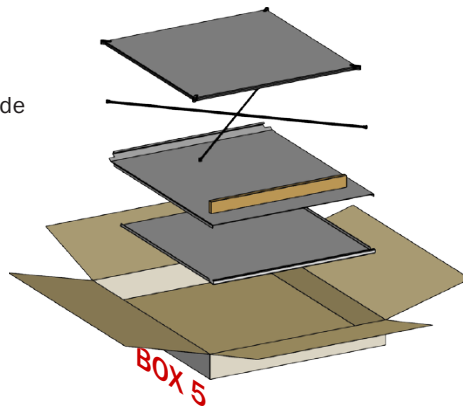
#### KARTON BOX 4

Material Box  
 LED Spot Röhrenleuchte  
 (optional)



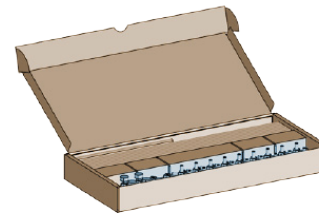
#### KARTON BOX 5

A60 x A60 cm Vinylfolien  
 A60 x A60 cm Diagonalverbände  
 A60 x A60 cm Frontklappe  
 A60 x A60 cm Schrägablage



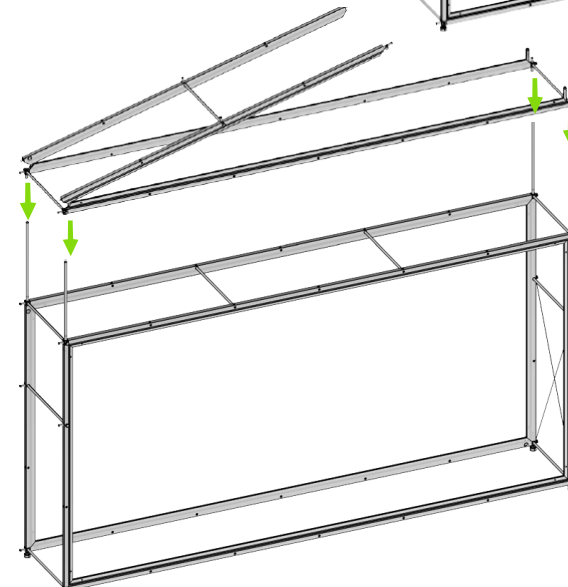
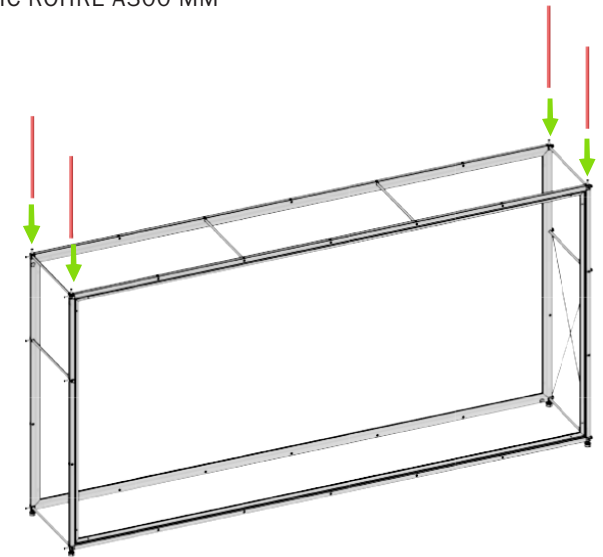
### 3

#### CLIC ROHRE MAGNETISCH MIT AL-02 VERBINDEN



4 CLIC ROHRE A300 MM

**MATERIAL BOX MIT:**  
 clic Würfeln,  
 Höhenverstellern  
 Röhren A600 x ø 10 mm  
 Röhren A300 x ø 10 mm

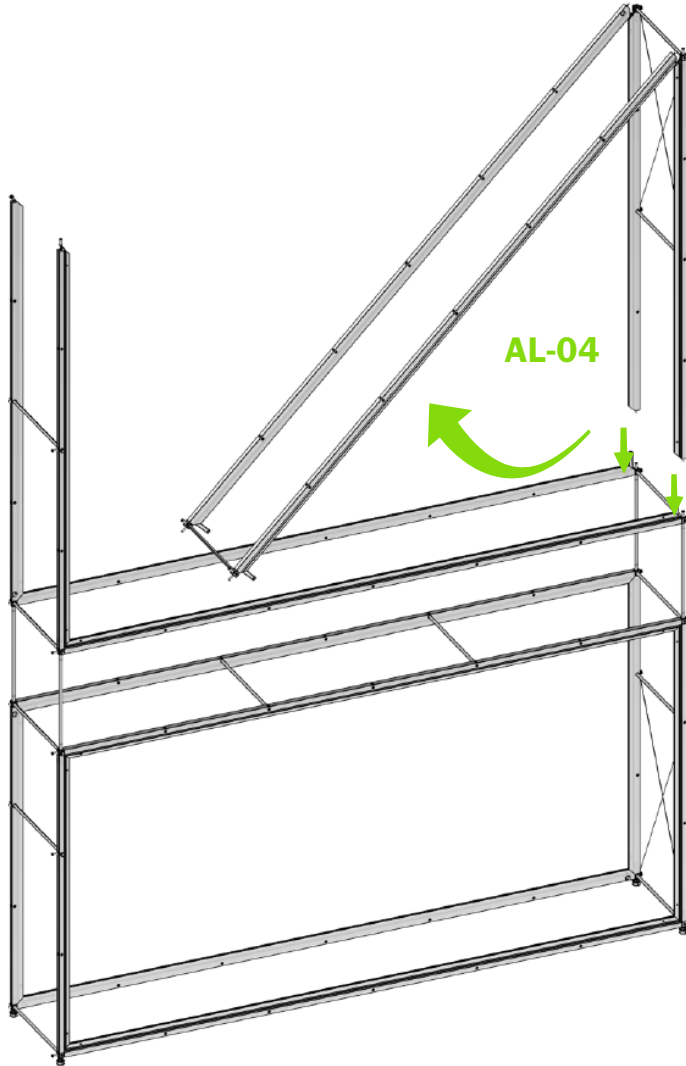


### 4

#### AL-03 MIT DEN ROHREN VERBINDEN

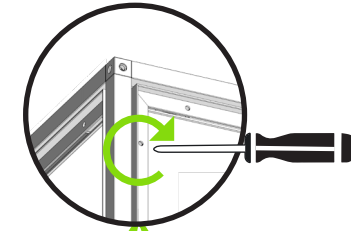
**5**

ERST AL-04 AUF AL-03 AUFSETZEN DANN  
DEN RAHMEN AUFKLAPPEN

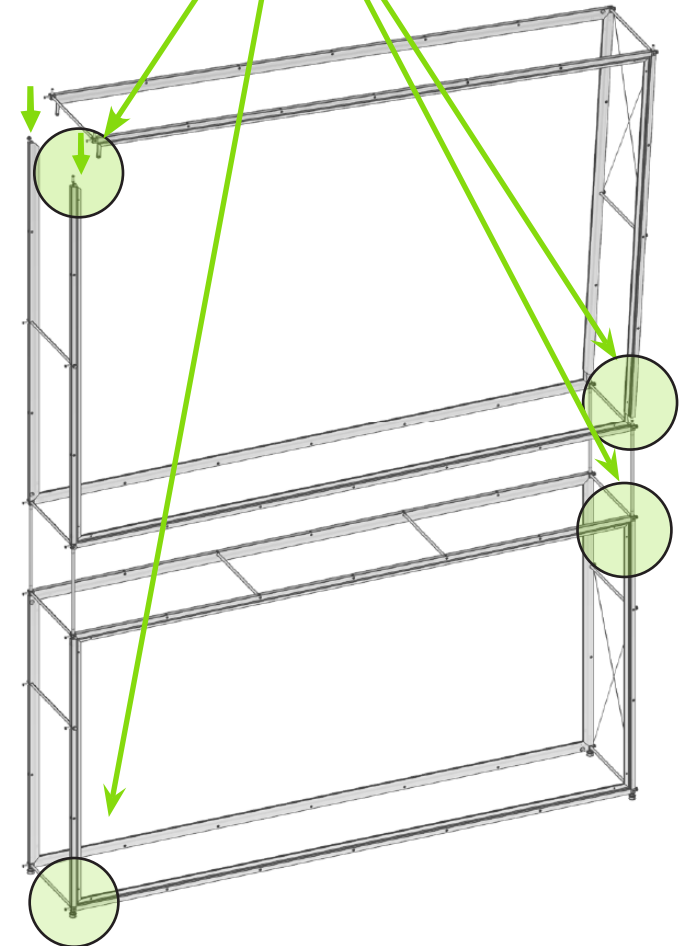


**6**

AL-04 MIT AL-03 VERBINDEN



Rahmen fixieren

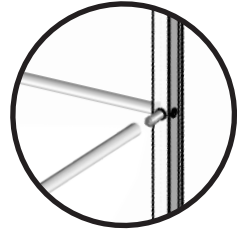


# ALPHA

## AUFBAUANLEITUNG

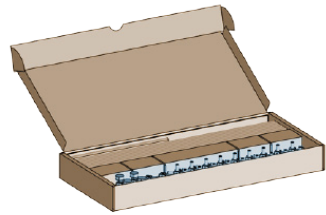
7

CLIC ROHRE MAGNETISCH MIT DEN RAHMEN VERBINDEN



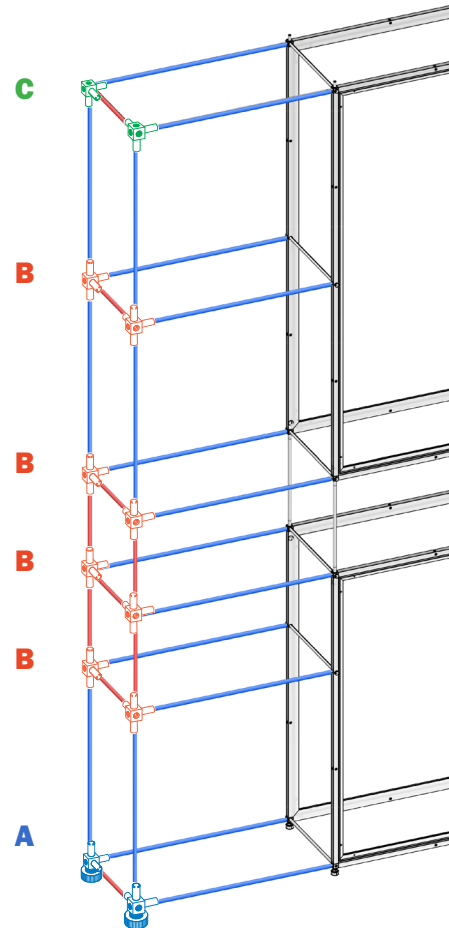
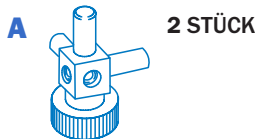
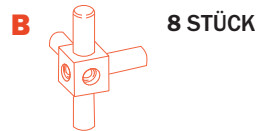
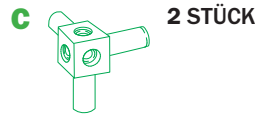
A600 mm 

A300 mm 



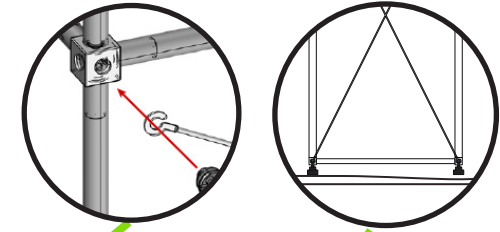
### MATERIAL BOX MIT:

cllic Würfeln,  
Höhenverstellern  
Rohren A600 x ø10 mm  
Rohren A300 x ø10 mm



8

ZUERST HÖHE AUSRICHTEN  
DANN DIAGONALVERBÄNDE  
ANBRINGEN

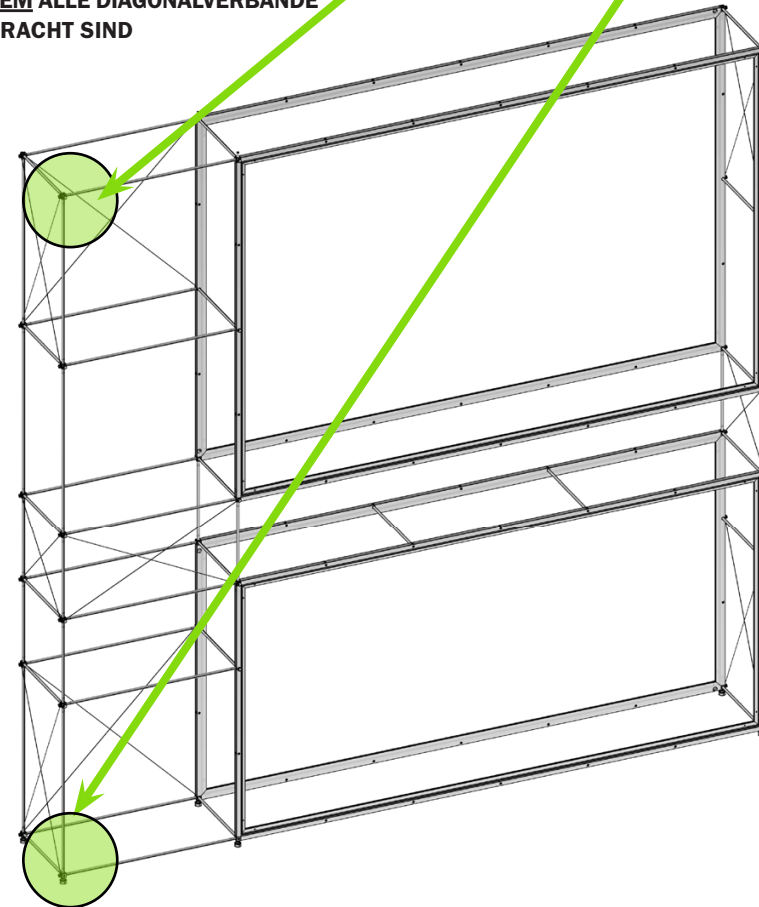


9

SCHRAUBEN ERST FESTDREHEN  
NACHDEM ALLE DIAGONALVERBÄNDE  
ANGEBRACHT SIND

9

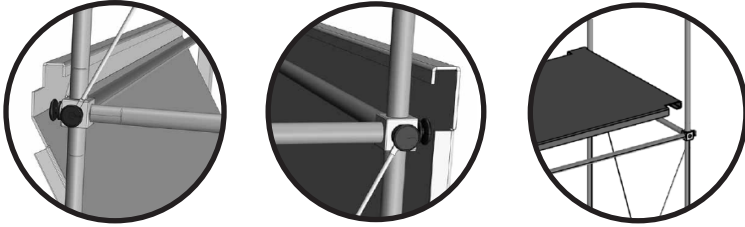
8



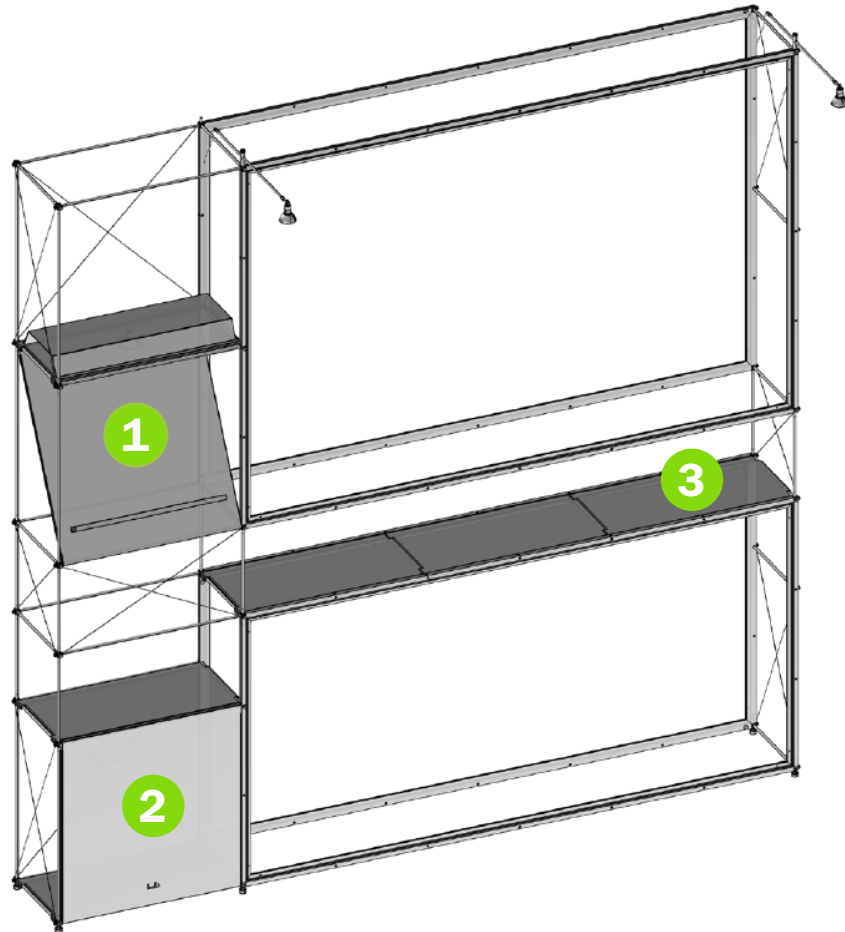


**10**

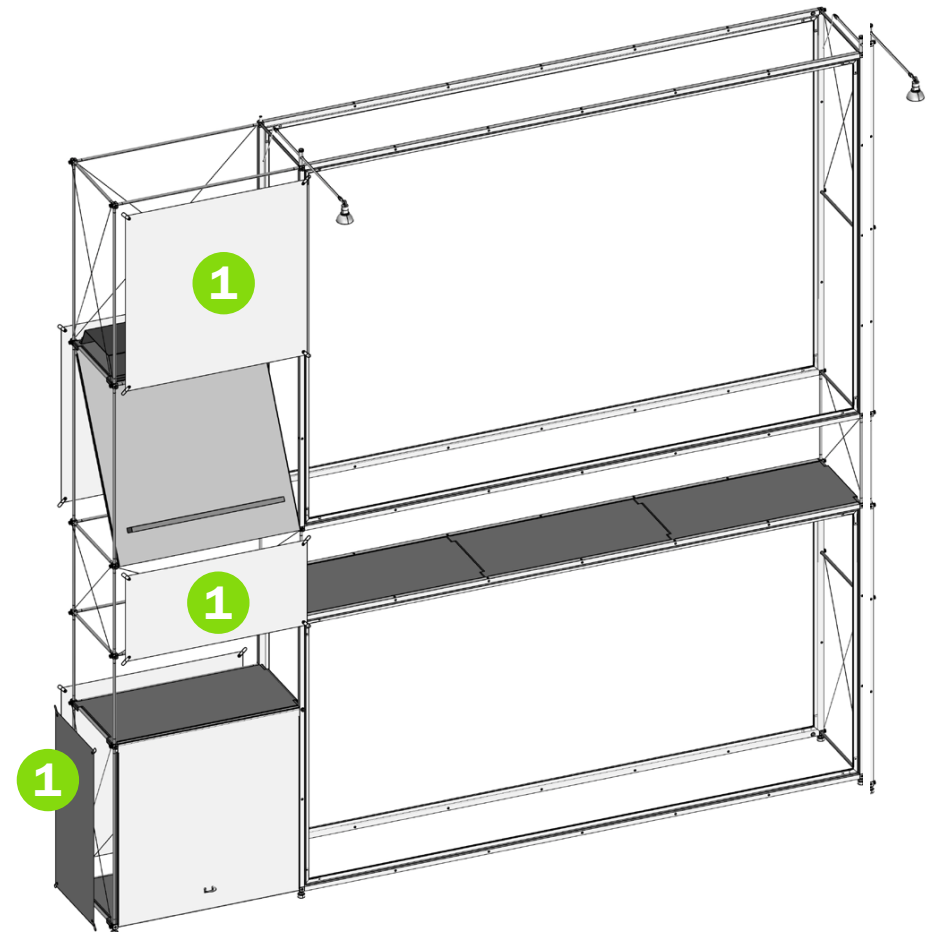
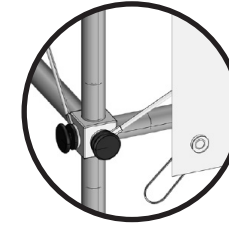
DIE UNIT AUSRÜSTEN



**1** SCHRÄGABLAGE EINHÄNGEN **2** FRONTKLAPPE ANBRINGEN **3** ABLAGEN EINLEGEN



**1** VINYLFOLIEN MITTELS DER ELASTISCHEN O-RINGE EINHÄNGEN







# ALPHA

AUFBAUANLEITUNG

---